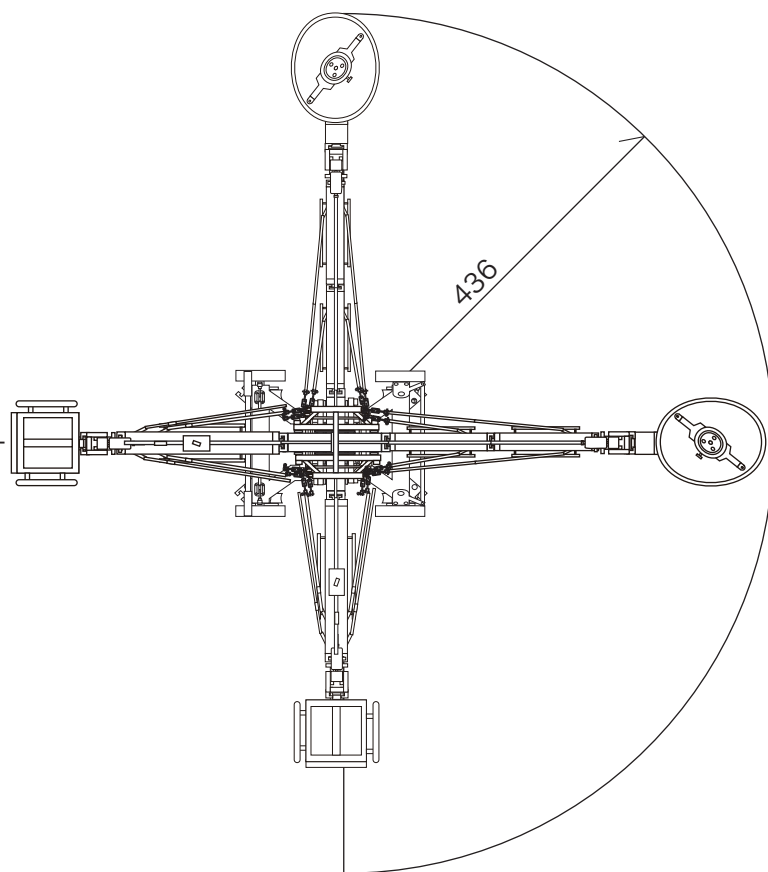
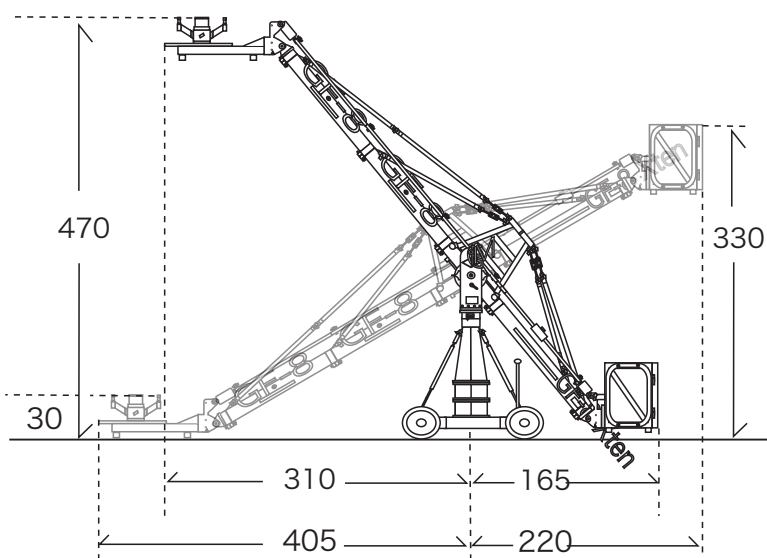
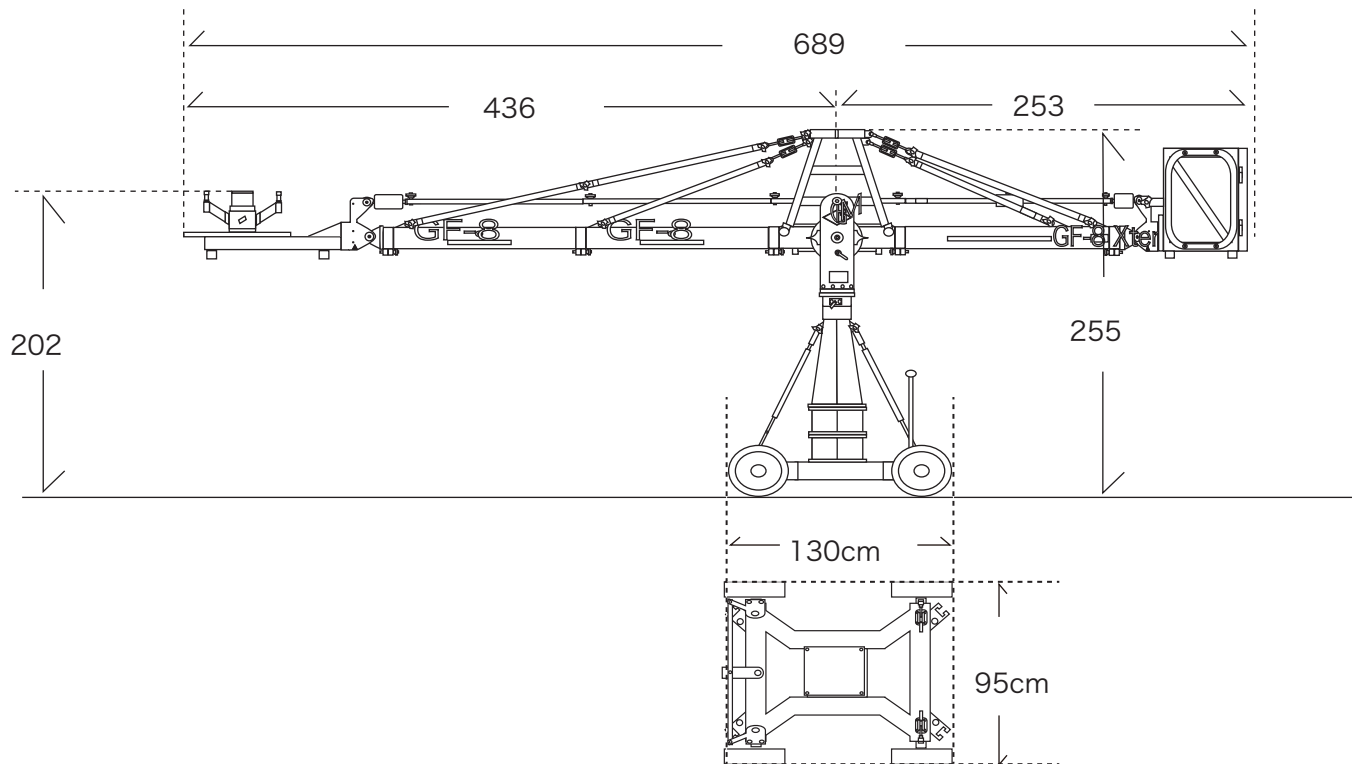


※② 運用時の積載総重量
GF8 X-tenクレーン

株式会社 関西ロケーションサービス

※ 運用時の積載総重量

● GF8 X-Ten Version 1



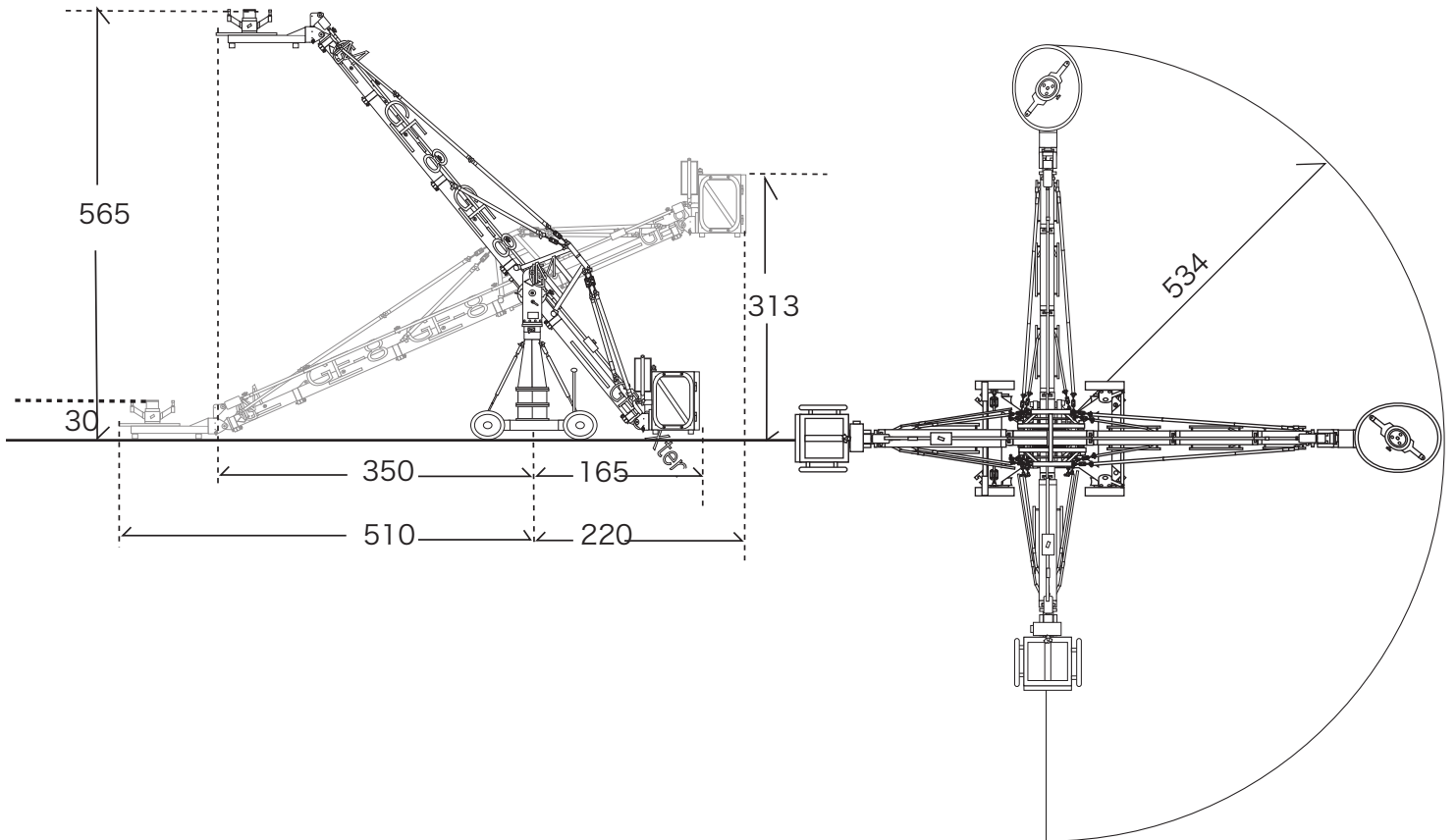
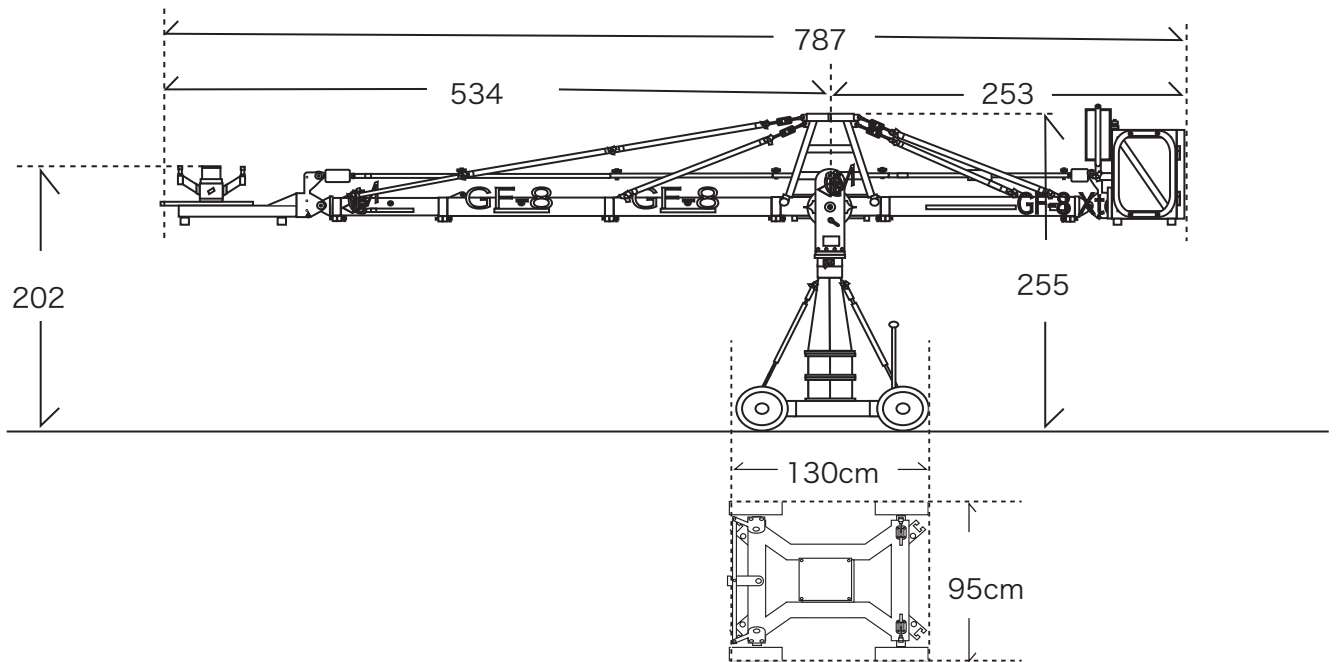
GF8 X-ten Ver 1

仕様	ベースサイズ	フロントアームリーチ	全長	最大荷重	搭載総重量
人乗り/リモート	R	436cm	689cm	250kg	1021kg

※ R=レギュラーベース W=ワイドベース

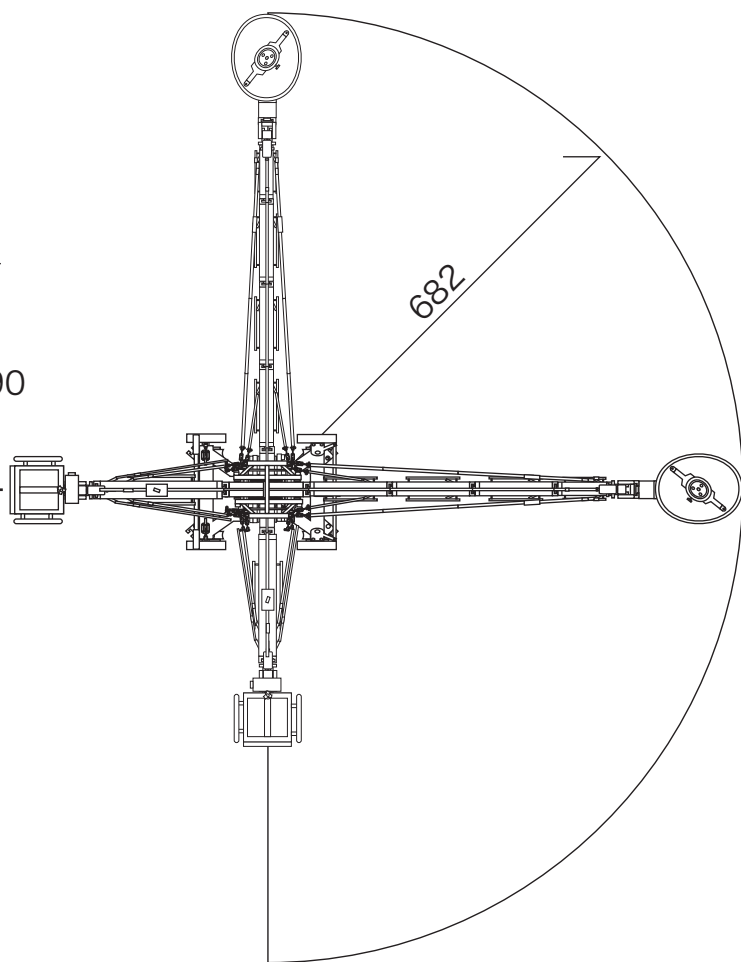
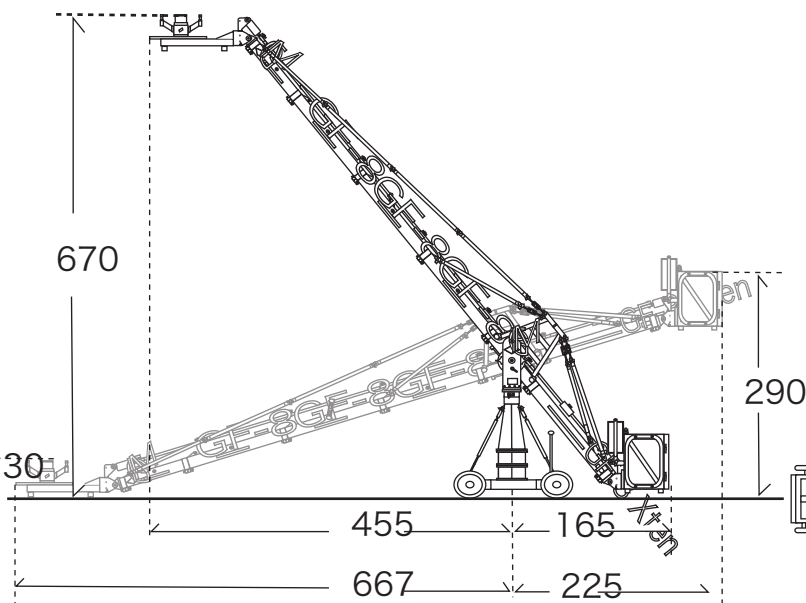
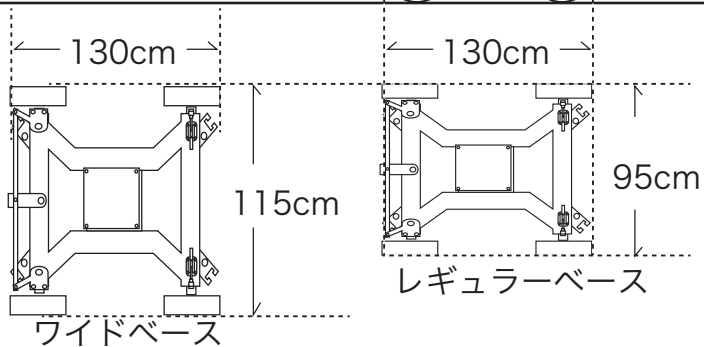
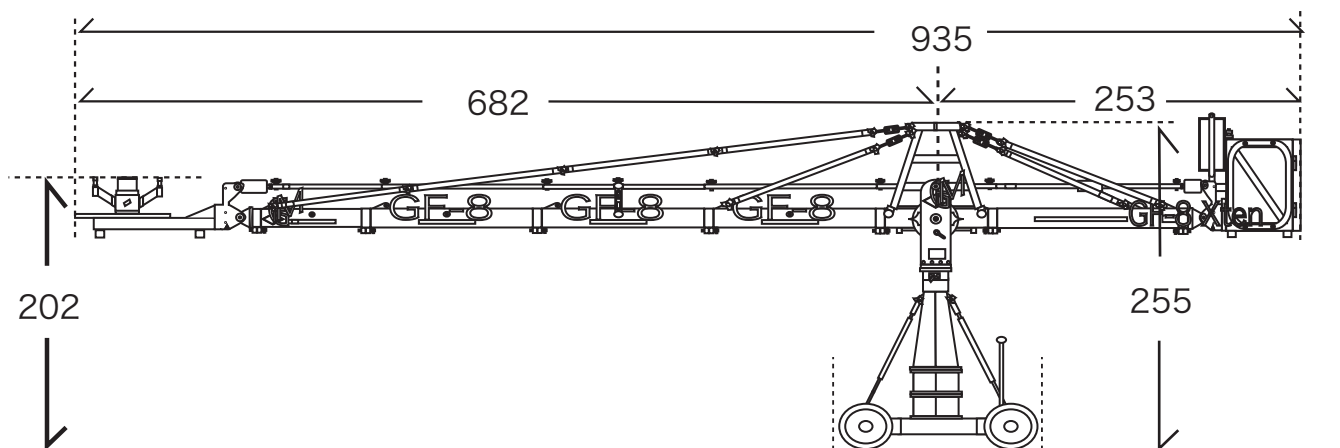
※ 運用時の積載総重量

● GF8 X-Ten Version 2



※ 運用時の積載総重量

● GF8 X-Ten Version 3



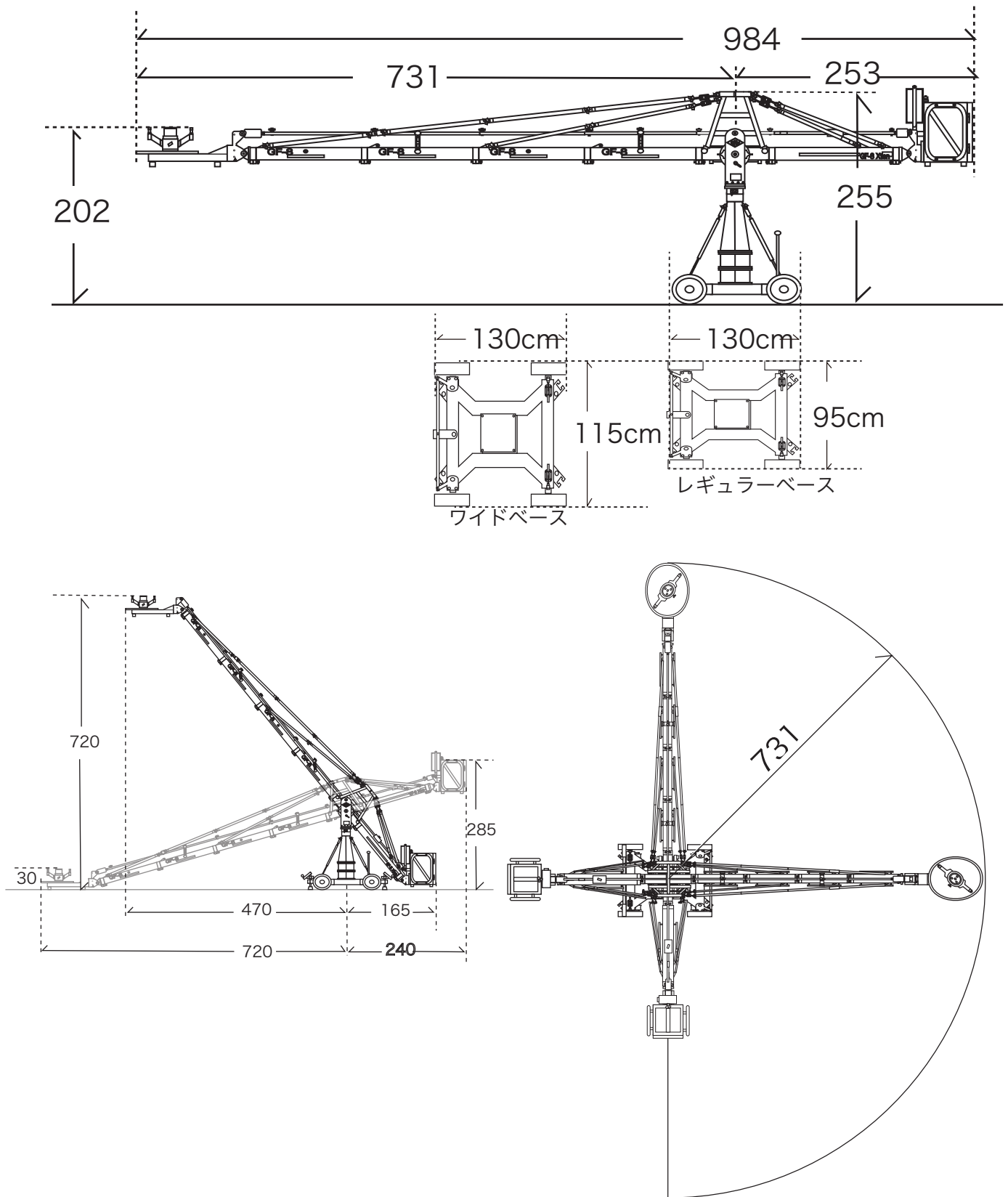
GF8 X-ten Ver 3

仕様	ベースサイズ	フロントアームリーチ	全長	最大荷重	搭載総重量
人乗り/リモート	R	682cm	935cm	170kg	1120kg

※ R= レギュラーベース W= ワイドベース

※ 運用時の積載総重量

● GF8 X-Ten Version 4



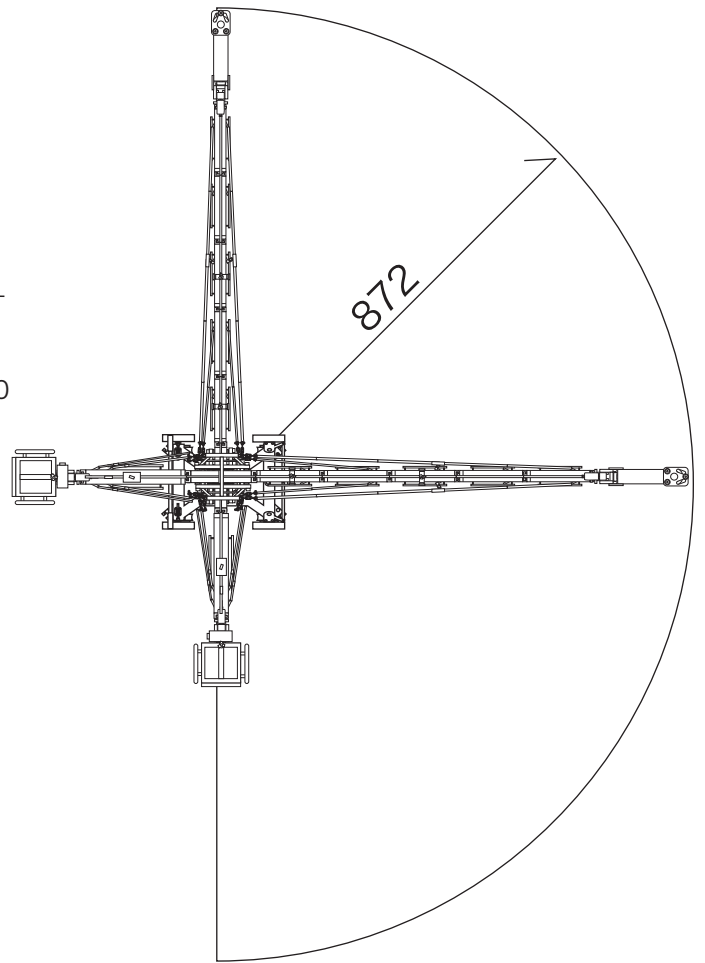
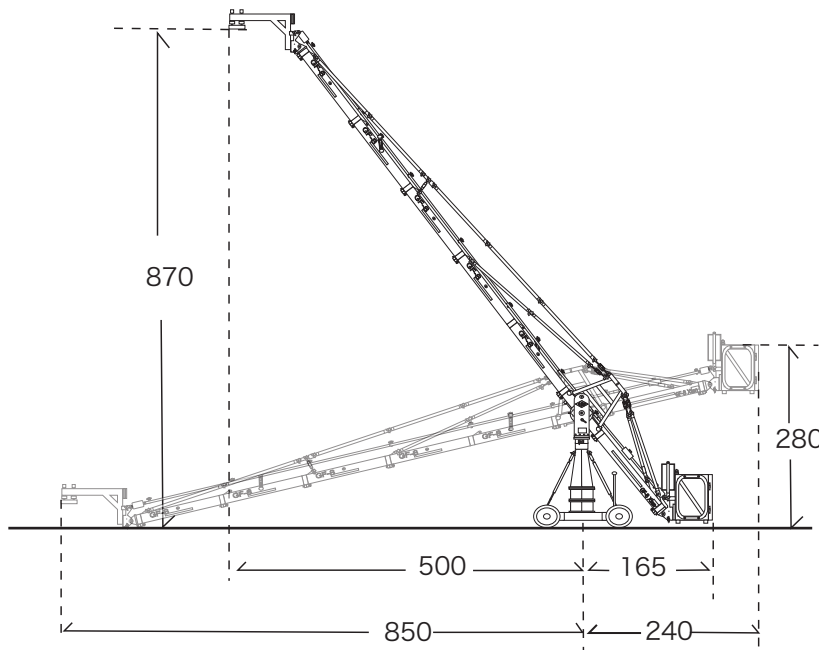
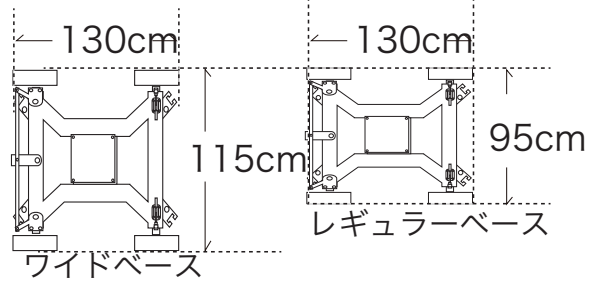
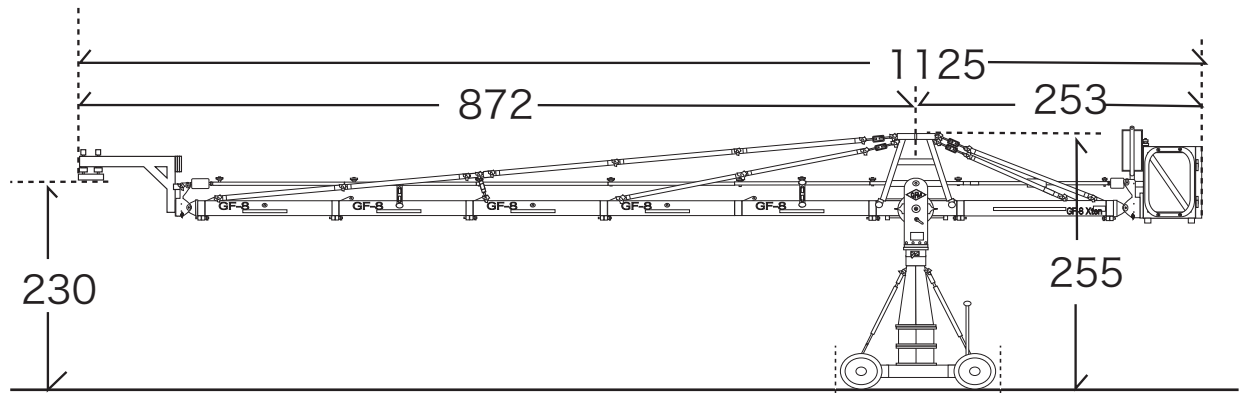
GF8 X-ten Ver 4

仕様	ベースサイズ	フロントアームリーチ	全長	最大荷重	搭載総重量
人乗り/リモート	R	731cm	984cm	140kg	1098kg

※ R= レギュラーベース W= ワイドベース

※ 運用時の積載総重量

● GF8 X-Ten Version 5



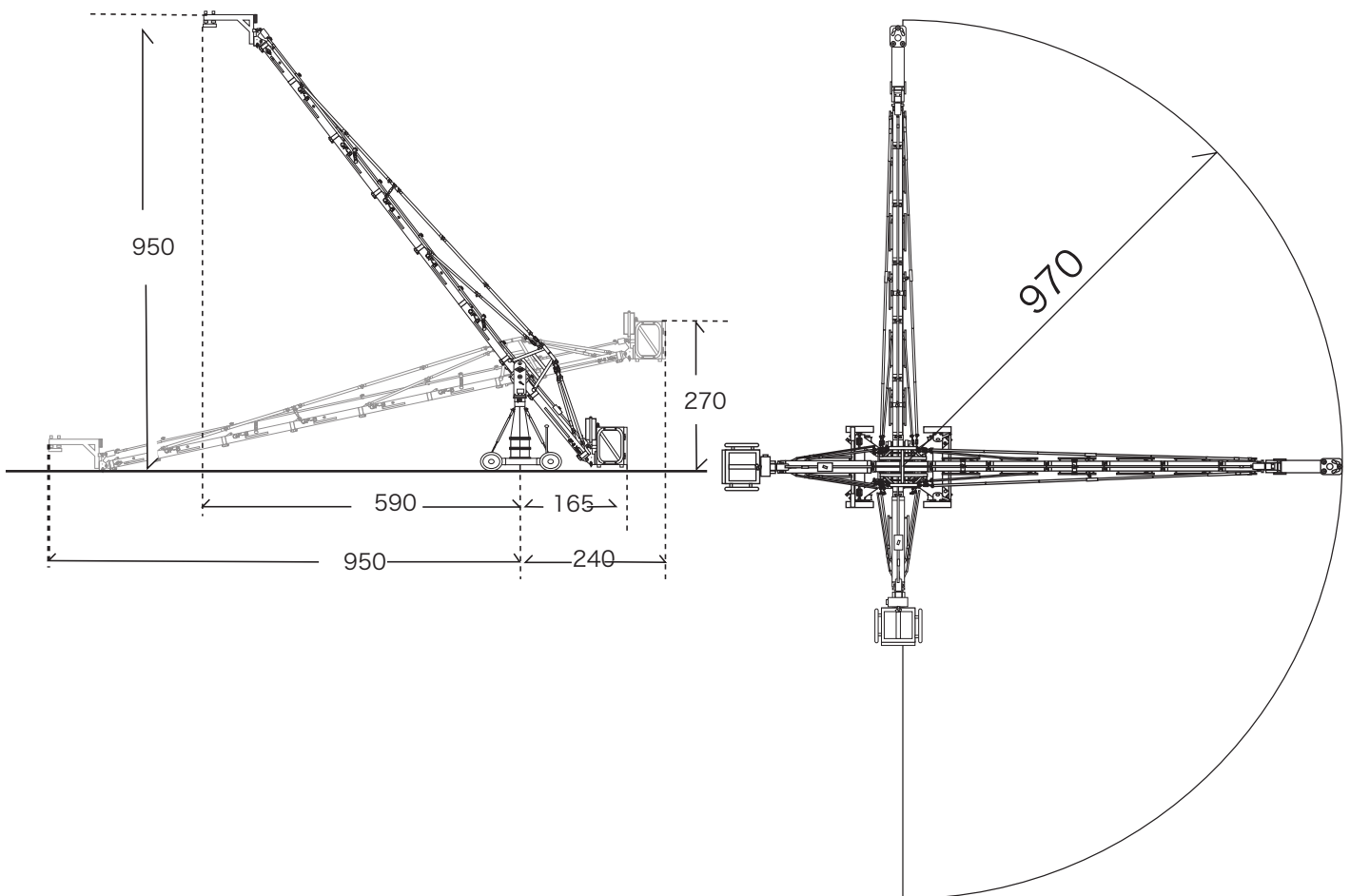
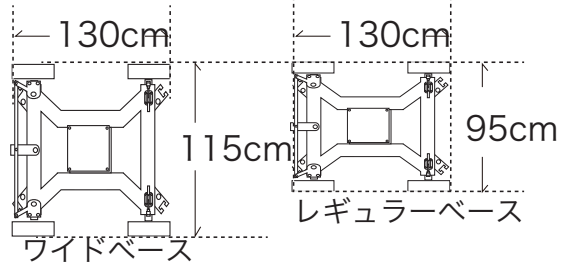
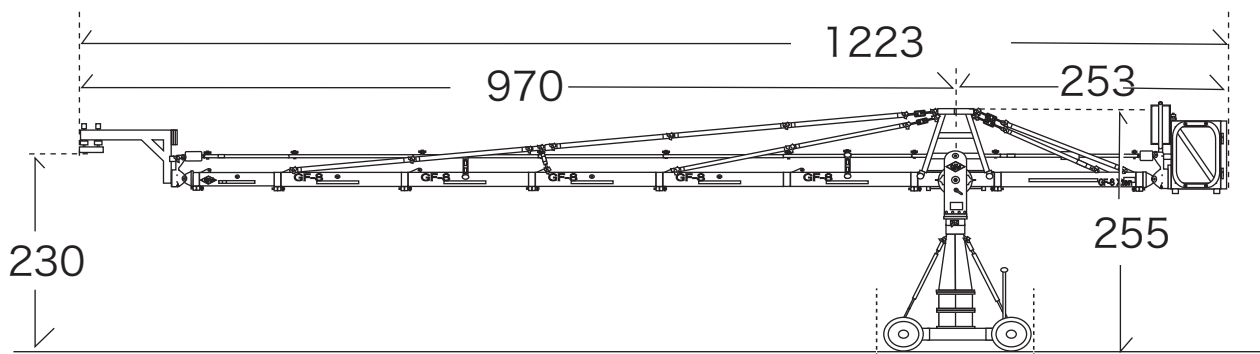
GF8 X-ten Ver 5

仕様	ベースサイズ	フロントアームリーチ	全長	最大荷重	最大荷重重量
人乗り/リモート	R	872cm	1125cm	80kg	973kg

※ R=レギュラーベース W=ワイドベース

※ 運用時の積載総重量

● GF8 X-Ten Version 6



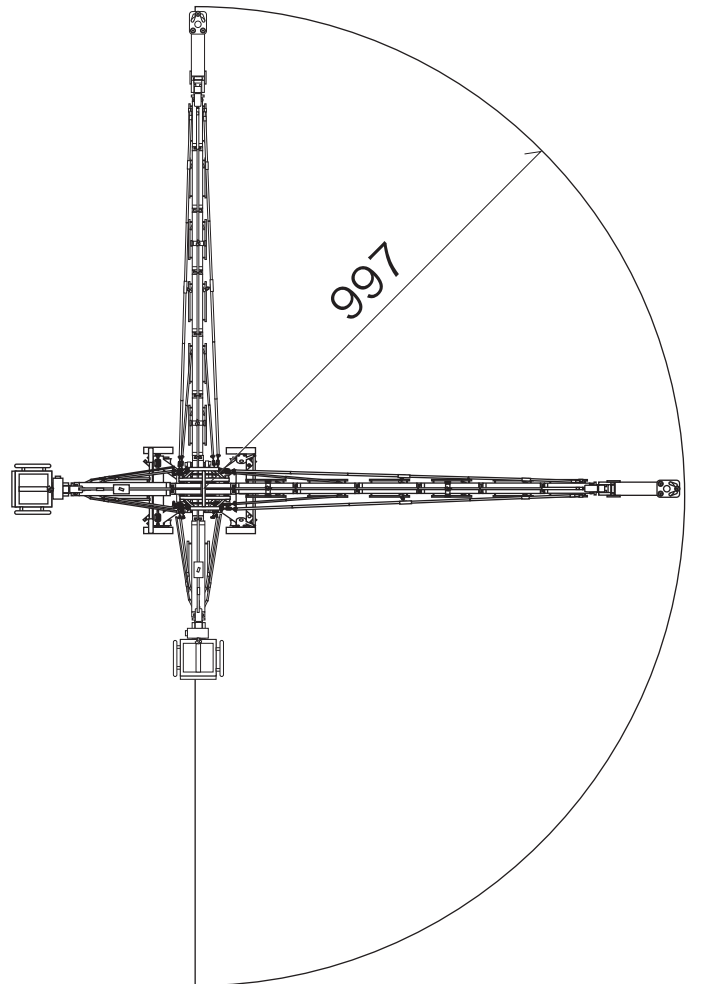
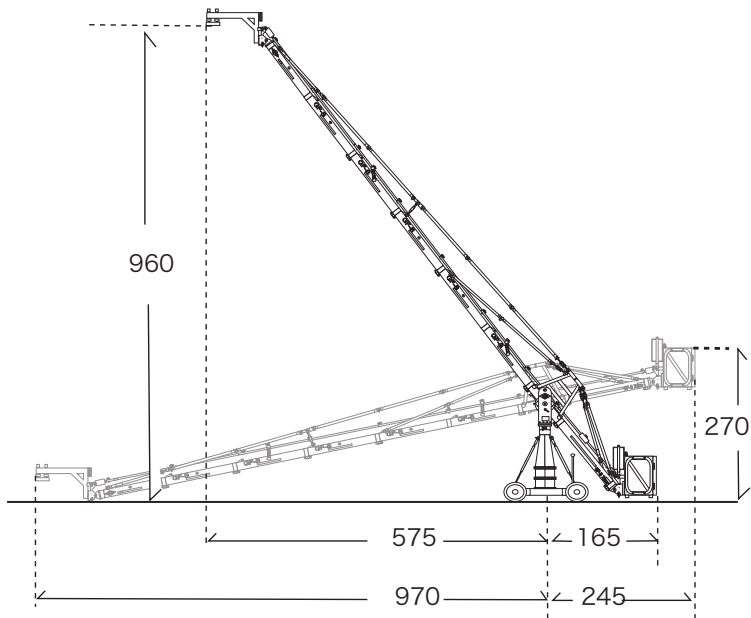
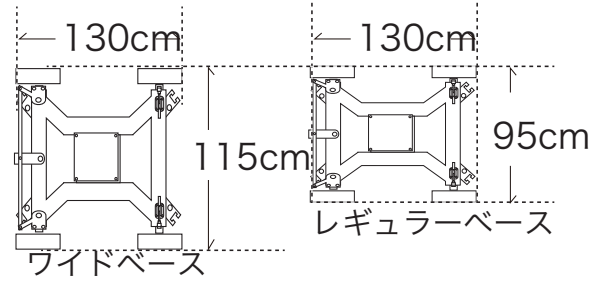
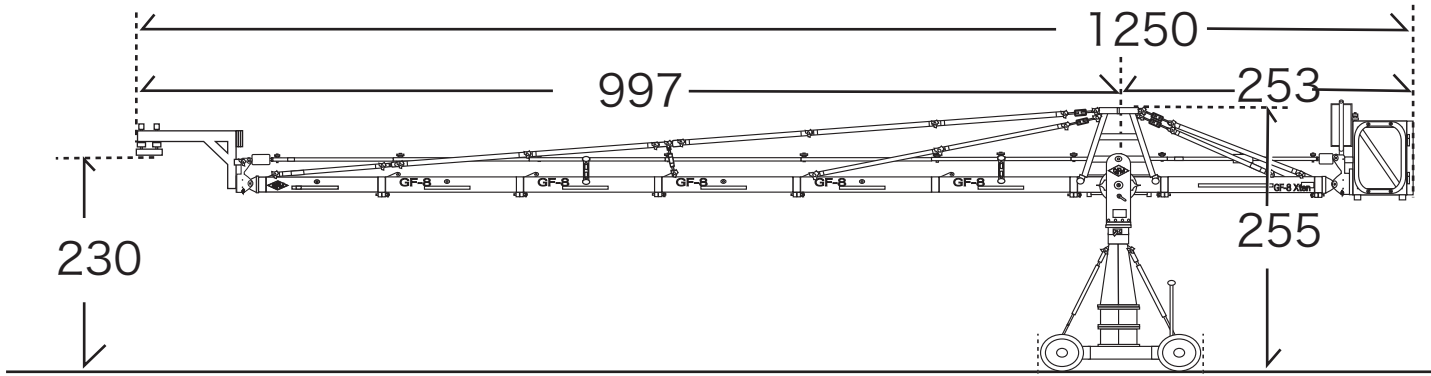
GF8 X-ten Ver 6

仕様	ベースサイズ	フロントアームリーチ	全長	最大荷重	搭載総重量
リモート	R	970cm	1223cm	70kg	1036kg

※ R= レギュラーベース W= ワイドベース

※ 運用時の積載総重量

● GF8 X-Ten Version 7



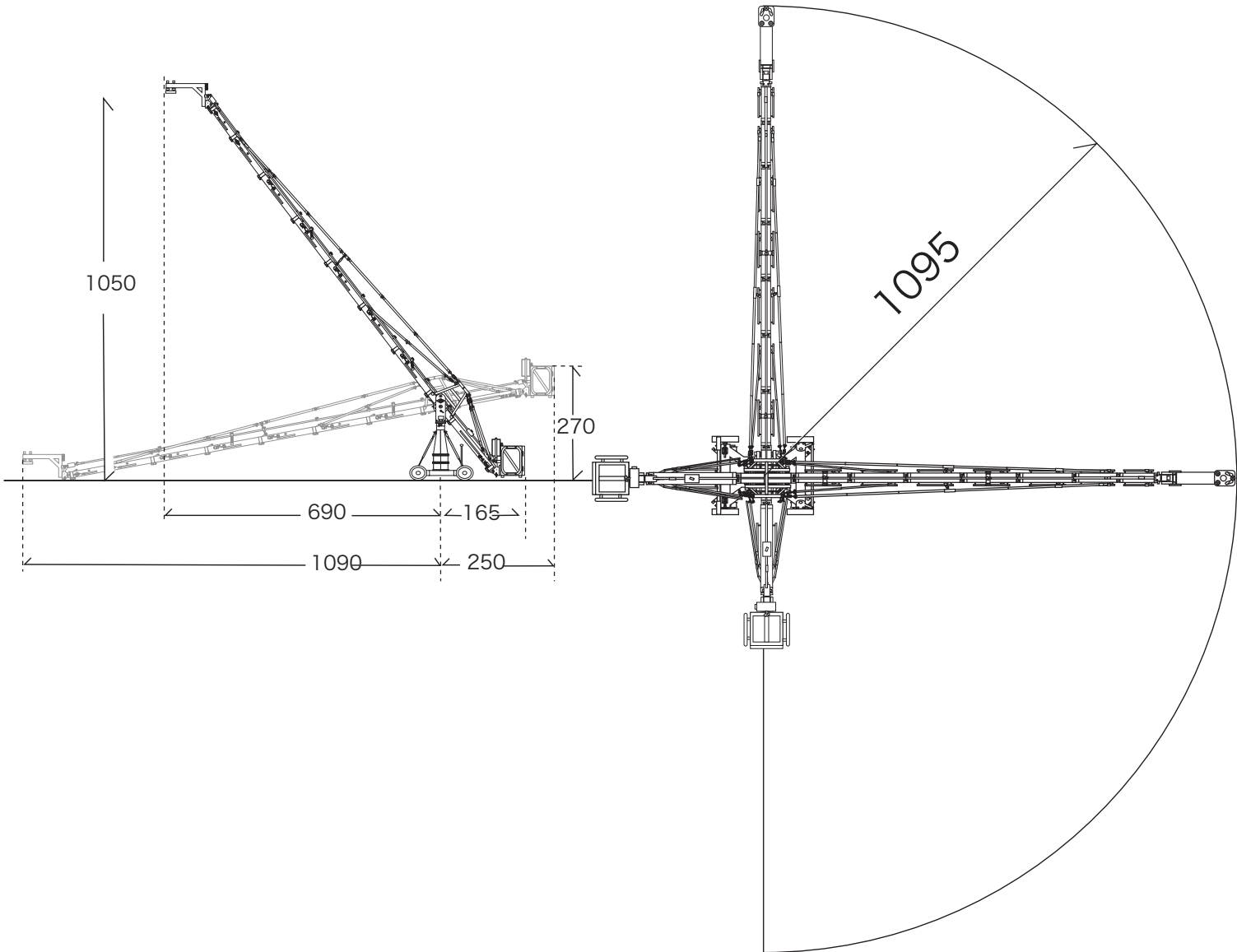
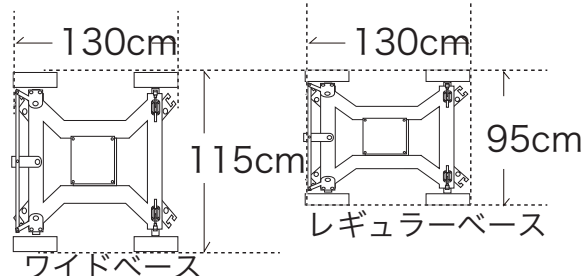
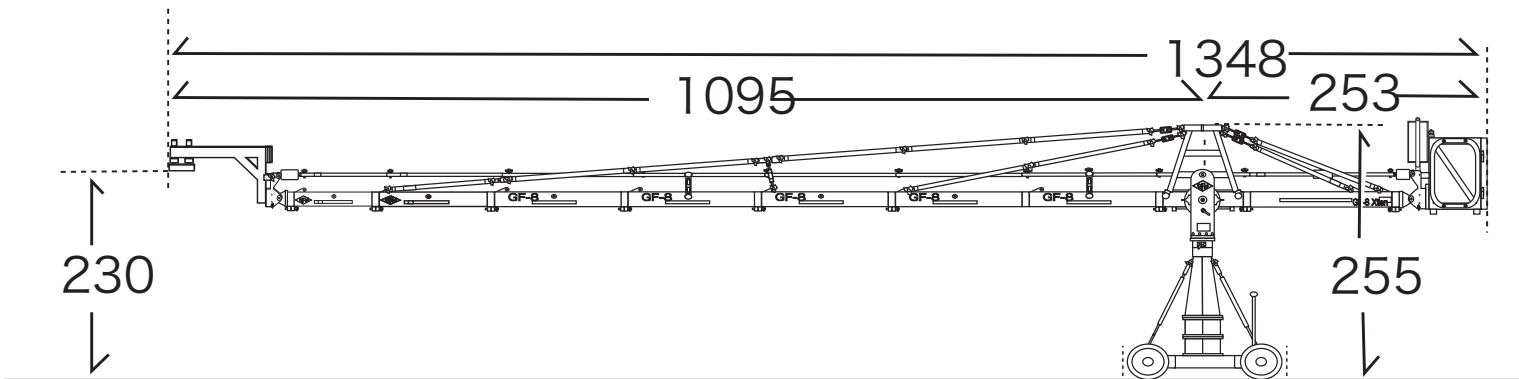
GF8 X-ten Ver 7

仕様	ベースサイズ	フロントアームリーチ	全長	最大荷重	搭載総重量
リモート	W	997cm	1250cm	65kg	1050kg

※ R=レギュラーベース W=ワイドベース

※ 運用時の積載総重量

● GF8 X-Ten Version 8



GF8 X-ten Ver 8

仕様	ベースサイズ	フロントアームリーチ	全長	最大荷重	搭載総重量
リモート	W	1095cm	1348cm	50kg	1046kg

※ R= レギュラーベース W= ワイドベース